

INSTRUÇÃO NORMATIVA Nº 03/2023, DE 28 DE SETEMBRO DE 2023.

Estabelece padrões para projeto e execução de componentes dos Sistemas de Abastecimento de Água em novos loteamentos, desmembramentos e condomínios horizontais.

O Diretor Presidente do Serviço Autônomo de Água e Esgoto do Município de Videira – VISAN, no uso de suas atribuições que lhe confere a Lei Complementar nº 199 de 20 de dezembro de 2017 e Decreto 16.990 de 26 de setembro de 2019;

Considerando a necessidade de estabelecer diretrizes e orientações para projetos e execução dos sistemas de distribuição de água para abastecimento público em novos loteamentos, desmembramentos e condomínios horizontais, a AUTARQUIA emite a seguinte INSTRUÇÃO NORMATIVA:

CAPÍTULO I

ESPECIFICAÇÕES DOS MEMORIAIS

Art. 1º Deverá o loteador apresentar Memorial Descritivo e Justificativo do sistema de abastecimento de forma clara, concisa e possibilitando o fácil entendimento da proposta, contendo:

- a) Descrição do local do empreendimento, número de lotes, ocupação estimada na área, vazões e tipo de ocupação habitacional;
- b) Estudo de concepção do sistema de abastecimento vinculado ao sistema já existente;
- c) Delimitação do perímetro da área total a ser abastecida, dos contornos das áreas de mesma densidade demográfica e de mesma vazão específica;
- d) Definição das etapas de implantação/execução da rede e suas vazões de distribuição, quando o loteamento for executado em mais de uma etapa;

- e) Levantamento planialtimétrico (com curvas de nível de metro em metro) da área do projeto com detalhes do arruamento, tipo de pavimento, obras especiais, interferências;
- f) Listas de materiais e equipamentos.

Art. 2º Deverá o loteador apresentar Memorial de Cálculo do Dimensionamento, contendo:

- a) Cálculo da população;
- b) Vazões;
- c) Diâmetros;
- d) Pressões;
- e) Planilha de cálculo com dimensionamento dos condutos, conforme modelo do anexo I;
- f) Fixação dos volumes dos reservatórios, conforme consulta de viabilidade, quando estes não forem fornecidos deverá seguir a NBR 12.217:1994 e seus níveis operacionais.

Art. 3º Os projetos dos setores de medição da rede, deverão ser desenvolvidos conforme critérios do prestador.

Art. 4º Além dos memoriais, deverá ser apresentado pelo prestador:

- a) Especificações de serviços, materiais e equipamentos;
- b) Localização e dimensionamento dos órgãos e equipamentos acessórios da rede, com vistas ao planejamento dos setores de manobra;
- c) Orçamento da obra;
- d) Manual de operação, controle e manutenção de equipamentos;
- e) Peças gráficas em detalhes;

- f) Planta da rede de distribuição de água, diagrama das vazões e detalhes em escala adequada;
- g) Planta de pressão da rede;
- h) Modelagem Hidráulica do sistema de abastecimento de água desenvolvida em software livre.

CAPÍTULO II

PARÂMETROS TÉCNICOS E ORIENTAÇÕES PARA PROJETO

Art. 5° Salvo apresentação de estudo técnico que justifique a adoção de outros valores, os seguintes parâmetros e considerações deverão ser adotados aos projetos:

- a) Coeficiente do dia de maior consumo (K1): 1,2;
- b) Coeficiente da hora de maior consumo (K2): 1,5;
- c) Consumo per capita mínimo de 200 litros por habitante por dia;
Obs: A critério do analista do prestador, poderá ser adotado outro valor, o qual será informado através da consulta de viabilidade técnica;
- d) Para estimativa de população de novos loteamentos, desmembramentos e condomínios horizontais deverão ser consideradas 5 (cinco) pessoas para cada 380 m²;
- e) Considerar pressão dinâmica mínima de 10 m.c.a. e estática máxima de 50 m.c.a.;
- f) A rede de distribuição poderá ser subdividida em tantas zonas de pressão quanto for necessária para atender as condições de pressão;
- g) Os valores da pressão estática superiores à máxima e da pressão dinâmica inferiores à mínima poderão ser aceitos, desde que justificados técnica e economicamente, os quais serão analisados pelo prestador;
- h) Para valores de pressões elevados não justificáveis tecnicamente devem ser utilizados dispositivos hidráulicos, como Válvulas

Redutoras de Pressão (VRP's), de forma a garantir o abastecimento sem riscos de rompimento das tubulações.

- i) Trechos de condutos principais que não abastecem consumidores ou tubulações secundárias, não estão sujeitos aos limites de pressão estabelecidos, mas devem ser verificados quanto à estabilidade estrutural e à segurança sanitária;
- j) Os condutos principais devem ser localizados em vias públicas, devendo sempre formar circuitos fechados, exceto em casos específicos justificados tecnicamente. Os condutos secundários devem formar rede malhada, podendo ou não ser interligados nos pontos de cruzamento;
- k) Ao longo de condutos principais, com diâmetro igual ou superior a 150 mm, devem ser previstos condutos secundários de distribuição;
- l) Os diâmetros das tubulações deverão ser determinados através de cálculos efetuados, conforme planilha de dimensionamento;
- m) As tubulações de adução, distribuição e linhas de recalque deverão ser em Polietileno de Alta Densidade (PEAD), PE 100, de acordo com as especificações das normas ISO 4427 e DIN 8074;
- n) A classe de pressão das tubulações será determinada pelo projeto, sendo a classe mínima de pressão aceita de 0,75mpa;
- o) A união das tubulações e conexões deverá ser realizada através do processo de eletrofusão ou termofusão, não serão aceitas conexões de compressão, exceto para transição de materiais;
- p) O diâmetro mínimo dos condutos secundários em PEAD é DE 63mm;
- q) A velocidade máxima deve obedecer à fórmula: $V_{máx} = 1,5d + 0,5$;
- r) Estes limites referem-se às demandas máximas diárias no início e no final da etapa de execução da rede;
- s) A rede de distribuição de água deve ser dupla, uma em cada lado da via e localizada no passeio, sendo que deve ser locada a uma distância mínima de 0,50 m do alinhamento dos lotes.

Art. 6° A distância mínima entre as tubulações de água e de esgoto sanitário, no passeio, deve ser de 0,60 m na horizontal, e a tubulação de água deve ficar no mínimo 0,20 m acima da tubulação de esgoto sanitário.

Art. 7° Devem ser considerados os seguintes recobrimentos mínimos:

- a) No passeio: 0,65 m;
- b) Travessias de ruas: 0,80 m.

Art. 8° Se por alguma interferência a rede for executada no leito da rua, devem ser cumpridas as seguintes condições:

Parágrafo Único - A distância mínima entre as tubulações de água e de esgoto sanitário deve ser de 1,00 m na horizontal, e a tubulação de água deve ficar no mínimo, 0,20 m acima da tubulação de esgoto sanitário;

Art. 9° A perda de carga distribuída deverá ser calculada pela fórmula de Hazen-Willians;

Art. 10 O dimensionamento dos circuitos fechados, formados de condutos principais, e a análise do funcionamento global da rede devem ser realizados por métodos de cálculo iterativo, que garantam resíduos máximos de vazão e de carga piezométrica de 0,1 L/s e 0,5 kPa, respectivamente.

Art. 11 O dimensionamento de trechos ramificados podem ser feitos, admitida a distribuição uniforme do consumo ao longo do trecho, calculando a perda de carga com base na vazão da extremidade de jusante somada à metade da vazão distribuída.

Art. 12 O dimensionamento dos condutos principais, que formarem circuitos fechados, poderá ser realizado supondo consumos localizados nos pontos nodais e em pontos singulares intermediários.

CAPÍTULO III

DAS CONDIÇÕES ESPECÍFICAS

Art. 13 Devem ser dimensionadas vazões para atender áreas específicas, as áreas de expansão do projeto e o perímetro da área abastecível.

Art. 14 Os consumidores especiais ou singulares, considerados conforme definições da NBR 12.211:1992, devem ter suas vazões associadas a pontos nodais ou singulares intermediários, em casos em que a rede formar circuitos fechados, ou a derivações, em caso de rede ramificada.

CAPÍTULO IV

DA ANÁLISE E REAVALIAÇÃO DE PROJETOS

Art. 15 O prazo de validade da aprovação do projeto é de 2 (dois) anos.

Art. 16 O projeto aprovado em etapas também tem validade de 2 (dois) anos, após este prazo deverá ser solicitada uma nova consulta de viabilidade e submetido a reavaliação.

Art. 17 Para reavaliação, o projeto deverá estar de acordo com a padronização atual do prestador, no que diz respeito a materiais, equipamentos e licença ambiental em vigor.

Art. 18 Para reavaliação o projeto deverá ser apresentado em no mínimo 3 (três) vias originais ou cópias autenticadas.

CAPÍTULO V

DOS DISPOSITIVOS CONSTRUTIVOS DA REDE DE ABASTECIMENTO

Art. 19 O projeto deve prever a manutenção de todos os órgãos e equipamentos acessórios, sem remover ou danificar a tubulação.

Art. 20 Devem ser apresentados detalhes da solução adotada, caso existam obstáculos que interfiram no assentamento da rede e detalhes construtivos das travessias. O projeto deve ser aprovado previamente pelo órgão competente.

Art. 21 Deve ser prevista proteção adequada da rede nos trechos que possam sofrer interferências ou danos decorrentes da operação de outros sistemas de utilidades públicas, tais como linhas de esgoto, águas pluviais, petróleo e derivados, e água não potável.

Art. 22 Nos pontos de mudança de direção, de redução de diâmetro e de localização de dispositivos para fechamento ou controle nos condutos principais de grande diâmetro, devem ser previstas estruturas capazes de absorver os esforços resultantes da condição operacional mais desfavorável.

CAPÍTULO VI

DAS ADUTORAS

Art. 23 Quando necessária à execução de adutoras para atender a demanda do loteamento, devem ser apresentados os memoriais descritivos e de cálculo, referente ao dimensionamento e traçado da mesma.

Art. 24 O memorial deve conter as peças gráficas da adutora, as especificações de diâmetro, vazão, velocidade, perda de carga, cota e material.

Art. 25 Deve ser apresentado um estudo operacional do sistema, indicando as interligações da tubulação principal, as válvulas de bloqueio, as descargas, as ventosas, as válvulas de admissão de ar e quaisquer outros dispositivos necessários à operação da adutora.

Art. 26 Quando utilizadas válvulas, estas devem ser alocadas em abrigo de tubo de concreto, com diâmetro mínimo de 0,60m ou em caixas em concreto a serem aprovadas em planta.

Art. 27 O projeto de adutora de até 300 mm deve seguir os mesmos parâmetros adotados para os projetos de rede de distribuição, desde que não existam interferências significativas.

Art. 28 Caso sejam necessárias travessias de rodovias, ferrovias e avenidas, estas devem ser detalhadas em projeto específico, com estrita observância das normas de apresentação das entidades envolvidas e sua aprovação.

Art. 29 Para o dimensionamento hidráulico de adutoras por gravidade devem ser apresentadas as vazões máximas diárias, o desnível geométrico entre o nível da tomada e na chegada, comprimento da adutora e material a ser utilizado (informando sua rugosidade).

Art. 30 Para o dimensionamento hidráulico de adutoras por recalque devem ser apresentadas as vazões de adução, comprimento da adutora, altura manométrica e material a ser utilizado.

CAPÍTULO VII

DOS EQUIPAMENTOS E ÓRGÃOS ACESSÓRIOS

Art. 31 O projeto deve incluir válvulas em todos os pontos convenientes possibilitando manobras para reparos e descarga da rede.

Art. 32 Em conduto secundário, deve ser prevista válvula de manobra junto ao ponto de ligação ao conduto principal.

Art. 33 É obrigatória a instalação de um registro de manobra na rede que abastece o loteamento, conforme modelo no anexo II, próximo ao ponto de interligação à rede existente e operante do prestador. Sendo obrigatória também a instalação após reservatórios e em todas as derivações das linhas principais, em intervalos de 600 a 800 metros.

Art. 34 Devem ser previstas válvulas de descarga nos pontos baixos da rede, que possibilitem esvaziar totalmente a tubulação.

Art. 35 A água descartada deve ser, obrigatoriamente, encaminhada à rede de drenagem pluvial, sendo possível a sua visualização, ou seja, a ponta da tubulação de descarga deve estar alocada em uma caixa de inspeção ou em uma boca de lobo.

Art. 36 O diâmetro mínimo da válvula de descarga, em tubulação, com diâmetro igual ou maior que 100 mm, deve ser de 100 mm, e, com diâmetro inferior a 100 mm, deve ser de no mínimo 50 mm.

Art. 37 Nos pontos altos dos condutos principais, devem ser previstas ventosas, protegidas do contato com a água de saturação do solo ou de inundação.

Art. 38 Sempre que necessário e de acordo com características topográficas e cálculos de projeto, devem ser instaladas válvulas reguladoras de pressão (VRP).

Art. 39 As VRP's devem ser instaladas conjuntamente com dispositivos hidráulicos que garantam a sua manutenção sem comprometer a rede de abastecimento. Para cada VRP utilizada, deverá ser executada caixa de alvenaria com lastro de brita, coberta por laje de concreto e/ou tampa de ferro fundido, que garantam a estanqueidade e o acesso aos dispositivos abrigados, conforme modelo no anexo III.

Art. 40 A proteção dos registros de manobra e descarga deverá ser executada em anel de concreto armado com diâmetro mínimo de 0,6m, com tampa em concreto armado e tampão T9 articulado de ferro fundido, com o logo da Autarquia e a inscrição "ÁGUA VISAN", conforme modelo do anexo II.

CAPÍTULO VII

DO SETOR DE MEDIÇÃO

Art. 41 O dispositivo de medição de vazão deve ser instalado obrigatoriamente em todos os empreendimentos, sendo que serão aceitos macromedidores ultrassônicos ou eletromagnéticos, os quais deverão ter seu modelo aprovado pela VISAN.

Art. 42 Deverá ser instalado na saída do reservatório, quando existir, ou logo após a interligação com a rede de abastecimento do prestador.

Art. 43 A alimentação do setor de medição deve ser feita pelo menor número viável de pontos.

Art. 44 Não deve ser necessário fechar mais de 5 válvulas para isolar um setor de medição.

Art. 45 O responsável pelo loteamento deverá adquirir todos os materiais referentes ao dispositivo de medição (macromedidor, conversor, componentes elétricos, etc) e realizar sua instalação sob orientação e supervisão do prestador.

Art. 46 O dispositivo de medição deverá estar abrigado em caixa de concreto de acordo com o diâmetro da rede com tampa articulada em ferro fundido, com diâmetro mínimo de 0,80m e resistência compatível com o tráfego da via.

Art. 47 A critério da Autarquia, os setores de medição deverão possuir sistema de automação e telemetria que possibilite minimamente a supervisão do funcionamento dos seus equipamentos à distância, sendo que a tecnologia de automação e telemetria será indicada pelo prestador.

CAPÍTULO IX

DOS HIDRANTES

Art. 48 Devem-se definir pontos significativos para combate a incêndio, mediante consulta ao corpo de bombeiros, e localizar as áreas de maior risco de incêndio, solicitando liberação para projeto.

Art. 49 Após os condicionantes emitidos pelo Corpo de Bombeiros, o loteador deve verificar disponibilidade junto ao prestador.

Art. 50 Compete ao Corpo de Bombeiros ou Defesa Civil inspecionar com regularidade as condições de funcionamento dos hidrantes e dos seus registros, solicitando ao prestador os reparos necessários.

CAPÍTULO X

DAS ELEVATÓRIAS

Sessão I – Condições Gerais

Art. 51 As elevatórias deverão ser alocadas em áreas institucionais ou em área a ser doada para VISAN e compostas por casa de bombas em alvenaria ou abrigo metálico, conjunto motobomba, barrilete, painel elétrico equipado com inversor de frequência e acessórios.

Art. 52 Devem estar instalados minimamente dois conjuntos motobombas, um para operação e outro reserva. Ambos com as mesmas especificações técnicas.

Art. 53 Poderá ser fornecido apenas um painel elétrico, equipado com chave seletora para bomba 01 e bomba 02, sendo que deverá ser fornecido um

inversor de frequência reserva para a VISAN armazenar em seu almoxarifado, com as mesmas especificações técnicas do instalado na unidade.

Parágrafo único. Em caso de uso de *booster* inteligente, seu uso deverá ser aprovado pelo prestador e o mesmo poderá ser instalado em abrigo metálico com apenas uma bomba, sendo que a reserva deverá ser entregue a Autarquia para armazenar em seu almoxarifado.

Art. 54 Deve ser entregue ao prestador projeto arquitetônico, estrutural, elétrico e mecânico (montagem do barrilete) da casa de bombas, com memorial de cálculo, descritivo e peças gráficas.

Art. 55 É obrigatório a construção de cisternas (reservatório apoiado ou semienterrado, de acordo com o terreno) nos casos de tomada de água da rede de abastecimento com condições desfavoráveis de pressão.

Art. 56 Em situações não constantes nesta instrução normativa, deverá ser consultada a ABNT NBR 12214:2020 ou os critérios exclusivos do prestador.

Sessão II – Acessórios

Art. 57 É necessária a instalação de pressostato na sucção da bomba.

Art. 58 De acordo com a orientação da Autarquia deve-se instalar macromedidor após o barrilete.

Art. 59 É obrigatório a instalação de sensor de pressão na sucção e no recalque das bombas.

Sessão II – Detalhes Construtivos

Art. 60 Quando necessária à construção de uma unidade de bombeamento de água para atendimento da demanda do loteamento, esta deve ser em estrutura em concreto armado e parede de alvenaria, revestido com pintura padrão da autarquia.

Art. 61 As estruturas deverão possuir minimamente um ponto de água potável à disposição do prestador.

Art. 62 As casas de bomba deverão possuir porta com dimensão mínima necessária para colocação e retirada dos conjuntos motobomba.

Art. 63 As casas de bombas devem ter suas estruturas dimensionadas para suportar a carga realizada pelo dispositivo de içamento de pesos.

Art. 64 Os motores devem ficar distantes minimamente 0,80m um do outro e de qualquer estrutura física para facilitar manutenção.

Art. 65 Os motores deverão ser instalados sobre base em ferro fundido com pintura eletrostática, dimensionada de acordo com o tamanho dos componentes.

Art. 66 No que se refere a projeto elétrico, deve ser atendido padrões solicitados pela companhia de energia (Aprovação da CELESC).

Art. 67 Deve ser confeccionado e instalado quadro de comando, sendo que este deve conter minimamente os componentes relacionados no capítulo seguinte, conforme potência de bomba.

Art. 68 O sistema de bombeamento deve conter sistema de supervisão, para comando dos conjuntos motobomba, compatível com o sistema do prestador.

Art. 69 A escolha das bombas deverá seguir as especificações do prestador, sendo que a eficiência mínima deverá ser aprovada pela Autarquia.

Art. 70 Além das especificações citadas, no memorial de cálculo deve ser apresentado:

- a) Tempo de funcionamento da bomba para vazão de final de plano (menor ou igual a 16 horas/dia);
- b) Cálculo da adutora sucção/recalque (diâmetro econômico, coeficientes, perda de carga);
- c) Dimensionamento da altura manométrica total e vazão. A critério do analista, poderá ser exigido o cálculo da celeridade, NPSH ou outro;
- d) Curva das bombas com altura manométrica, vazão e rendimento;
- e) Rendimento do motor a ser utilizado;

- f) Deve ser apresentada a marca e o modelo do conjunto motobomba a ser utilizado, com os prospectos técnicos, no momento da aprovação do projeto.

CAPÍTULO XI

DO QUADRO DE COMANDO

Art. 71 O quadro de comando deverá ser projetado, ensaiado e instalado de acordo com as exigências da Norma NBR IEC 60439-1 (Conjunto de Manobra e Controle de Baixa Tensão) e suas NBRs complementares e respectivas alterações. Deverá atender também as exigências da Norma Técnica de segurança NR10.

Sessão I – Características Gerais

Art. 72 O quadro de comando deve possuir partida suave através de inversor de frequência, com controle de corrente, próprio para controlar a aceleração e desaceleração de motores de indução trifásico de alto rendimento com potência nominal conforme projeto, frequência nominal de 60 Hz.

Art. 73 A chave estática deverá ter controle e proteção nas três fases, deverá ser dimensionada conforme a corrente nominal do motor e demais fatores pertinentes ao dimensionamento como tipo de aplicação e dados gerais e ao final deverá ser acrescido a I_n da chave estática mais 15 % referente ao fator de serviço do motor.

Art. 74 Os componentes deverão ser montados em painel de chapa de aço com proteção contra pó, respingos de água e autossustentável.

Art. 75 A tensão de comando do quadro de comando deverá ser de 220 Vca e a de força 380 Vca.

Art. 76 Os barramentos de fases, deverão ser pintados nas cores padrão e protegidos contra contatos físicos, isolantes como acrílico transparente ou outros materiais apropriados, ou poderá ser utilizado cabos flexíveis, neste caso não precisarão ser pintados.

Art. 77 Deverá ser provido de: iluminação interna automática que é acionada ao abrir as portas. Deverá ter um porta documento fixado na porta do módulo em sua parte interna.

Art. 78 Deverá haver proteções tais como: fusíveis ultrarrápidos na força, seccionadora para banco de capacitores, disjuntor para o comando, disjuntor para iluminação e tomada monofásica, chave geral na entrada dos barramentos e na saída dos mesmos para cada chave estática.

Art. 79 A chave estática deverá ser provida de Interface Homem Máquina (IHM), a mesma deverá ser instalada na porta do painel, uma IHM para cada chave estática.

Art. 80 Instalar banco de capacitor necessários para correção do fator de potência, conforme norma vigente da concessionária, adequada a potência instalada. Um banco capacitivo para cada grupo.

Art. 81 Instalar contator próprio para acionamento do banco de capacitor sendo um contator para cada banco capacitivo. O banco capacitivo deve entrar em funcionamento junto com a partida do motor.

Art. 82 O quadro de comando deverá dispor de espaço suficiente para facilitar a acomodação da fiação interna e suas conexões, e também possibilitar fácil acesso a medições de grandezas elétricas e remoção dos equipamentos montados.

Art. 83 A fiação interna do quadro de comando deverá conter em suas conexões terminais e anilhas numeradas para identificação dos circuitos. Todos os circuitos deverão ser fiados com cordão flexível e convenientemente arranjados em canaletas de PVC.

Sessão II – Documentação Técnica

Art. 84 No ato da entrega do sistema de abastecimento de água, deverá ser fornecido três cópias do manual de operação, projetos de força e comando, equipamentos. Uma via em meio digital e duas vias físicas, sendo que uma delas deve ser encadernada, contendo os manuais de instalação, equipamentos e operação. Todos projetos e manuais devem ser em português.

Sessão III – Componentes do Quadro de Comando

Art. 85 O quadro de comando deverá ser entregue completo incluindo todos os materiais e equipamentos necessários ao seu perfeito funcionamento tais como: barramentos (fases, terra e neutro), régua de bornes numeradas e identificadas, anilhas de identificação em todos os terminais da fiação de comando e força, contadores auxiliares, relés de sobrecarga, chaves estáticas, seccionadoras, fusíveis, disjuntores, condutores, lâmpadas fluorescentes, Indicador Digital de Multivariáveis com saída serial e equipamentos para o seu perfeito funcionamento como: TCs; e demais componentes que o proponente achar necessário, sempre obedecendo a padrões e normas técnicas.

Sessão IV – Forma de Apresentação

Art. 86 Para análise do projeto pela VISAN, deverá ser apresentada a relação de materiais contendo os componentes, marcas, modelo/tipo, especificações técnicas, dimensões dos quadros, catálogos e quaisquer outras informações necessárias para o entendimento da proposta.

CAPÍTULO XII

DOS RESERVATÓRIOS

Sessão I – Generalidades

Art. 87 De acordo com a consulta de viabilidade técnica, poderá ser solicitada a execução de unidades de reservação.

Art. 88 Os reservatórios devem atender ao padrão da Autarquia e preferencialmente serem executados em aço vitrificado ou aço inoxidável. A critério do prestador, poderão ser construídos em PRFV pelo processo de filamento contínuo, quando se mostrarem mais viável técnica e economicamente para o empreendimento, devendo ser encaminhado ao prestador para análise e aprovação.

Art. 89 Somente serão aceitos reservatórios (tipo caixa d'água) em fibra de vidro, com no máximo, 2 unidades de 26 m³ cada, interligadas.

Art. 90 O volume necessário para atender às variações de consumo deve ser avaliado a partir de dados de consumo diário e do regime previsto de

alimentação do reservatório, aplicando-se o fator 1,2 ao volume assim calculado (referente ao dia de maior consumo).

Art. 91 Para o cálculo do volume necessário para reservatórios apoiados e elevados, considera-se 1/3 do volume do dia de maior consumo.

Art. 92 Para reservatório executado exclusivamente para atender o loteamento, considerar o nível de fundo do reservatório para dimensionamento das pressões na rede de distribuição.

Art. 93 Os memoriais técnicos descritivos e de cálculo do projeto, devem conter minimamente:

- a) Informações sobre detalhes construtivos do projeto;
- b) Descrição dos materiais utilizados;
- c) Capacidade de reserva;
- d) Cálculos do projeto estrutural;
- e) Peças gráficas;
- f) Plantas de localização, locação, arquitetônica e estrutural com cortes e detalhes.

Art. 94 Os projetos arquitetônicos dos reservatórios devem apresentar as cotas do nível de água.

Art. 95 O reservatório elevado deverá possuir o acesso em escada tipo marinho adequada, com guarda-corpo até o ponto de chegada da escada e a abertura da inspeção. A escada deverá começar a cinquenta centímetros da altura do solo e dará acesso à porta de inspeção, que deverá possuir cadeado, conforme modelo no anexo IV.

Art. 96 Deverá o projeto do reservatório apresentar descarga para limpeza, extravasor e demais itens descritos na ABNT NBR 12.217:1994 – Projeto de reservatório de distribuição de água para abastecimento público.

Art. 97 Para atender uma mesma zona de pressão, o volume de reserva exigido para o loteamento deverá ser dividido em, no máximo, duas

unidades interligadas, sendo que estas devem estar no mesmo nível e apresentar uma única saída.

Art. 98 Deverá ser previsto em projeto e instalado sistema de medição de volume do reservatório, bem como controle de nível via telemetria compatível com o sistema da VISAN.

Art. 99 Todos os materiais utilizados na obra deverão estar de acordo com estas especificações e/ou com as normas da ABNT.

Art. 100 Independente do material utilizado para confecção do reservatório, este deve ser estanque e possuir garantia mínima de 15 (quinze) anos de operação.

Art. 101 Deverá ser apresentado dimensionamento, detalhamento e localização dos blocos de ancoragem das tubulações, peças e acessórios.

Sessão III - Especificações para reservatório em fibra de vidro

Art. 102 Quando da utilização de reservatórios de fibra ou outros materiais:

- a) Deverão possuir plataforma interna para acesso ao topo das caixas;
- b) Deverão ser protegidos por paredes em alvenaria rebocadas e pintadas, conforme padrão do prestador, sendo deixado espaço de no mínimo 80 cm entre a parede de alvenaria e o reservatório e entre os mesmos, para circulação e manutenção;
- c) As estruturas (pilares e vigas) de apoio do reservatório poderão ser executadas em concreto pré-moldado;
- d) Quando executados no nível do solo devem possuir base em concreto armado e paredes de alvenaria rebocadas e pintadas conforme padrão do prestador;
- e) Para acesso à estrutura interna do reservatório deverá ser prevista uma porta de 0,80 x 2,10 cm.

- f) Deverá possuir detalhamento das tubulações de entrada e saída, detalhes dos registros de manobra, tubulações de extravasamento e de limpeza, saída de água da laje de suporte do reservatório.
- g) Os reservatórios deverão ser apoiados sobre material antiderrapante, que impeça a sua movimentação, sendo vedada a pintura emborrachada.

CAPÍTULO XIII

DOS MATERIAIS

Art. 103 Os materiais a serem utilizados deverão obedecer às normas da ABNT e as especificações do prestador. Devendo ser empregados materiais que sejam compatíveis com as características do local onde será instalado, ou seja, de acordo com o tipo de solo, pressão, profundidade, presença de lençol freático, etc.

Art. 104 Para tubos em PEAD recomenda que seja PE 100, de acordo com as especificações das normas ISO 4427 e DIN 8074.

Art. 105 Para travessias de pontes deverão ser em ferro fundido, aço, ou PEAD encamisado, a critério do prestador.

Art. 106 Para tubulações expostas, como na entrada e saída de reservatórios e barriletes de bombas deverão ser em ferro fundido ou aço galvanizado.

Art. 107 Esta Instrução Normativa entra em vigor na data de sua assinatura, condicionada a sua validade à publicação no DOM/SC, nos termos da Lei nº 2.070/08 e do Decreto nº 9.098/09, revogada as disposições em contrário, em especial a Instrução Normativa nº 03/2022.

SANDRO ANTONIO CAREGNATO
Diretor Presidente VISAN

ANEXOS

MODELO DE PLANILHA DE CÁLCULO

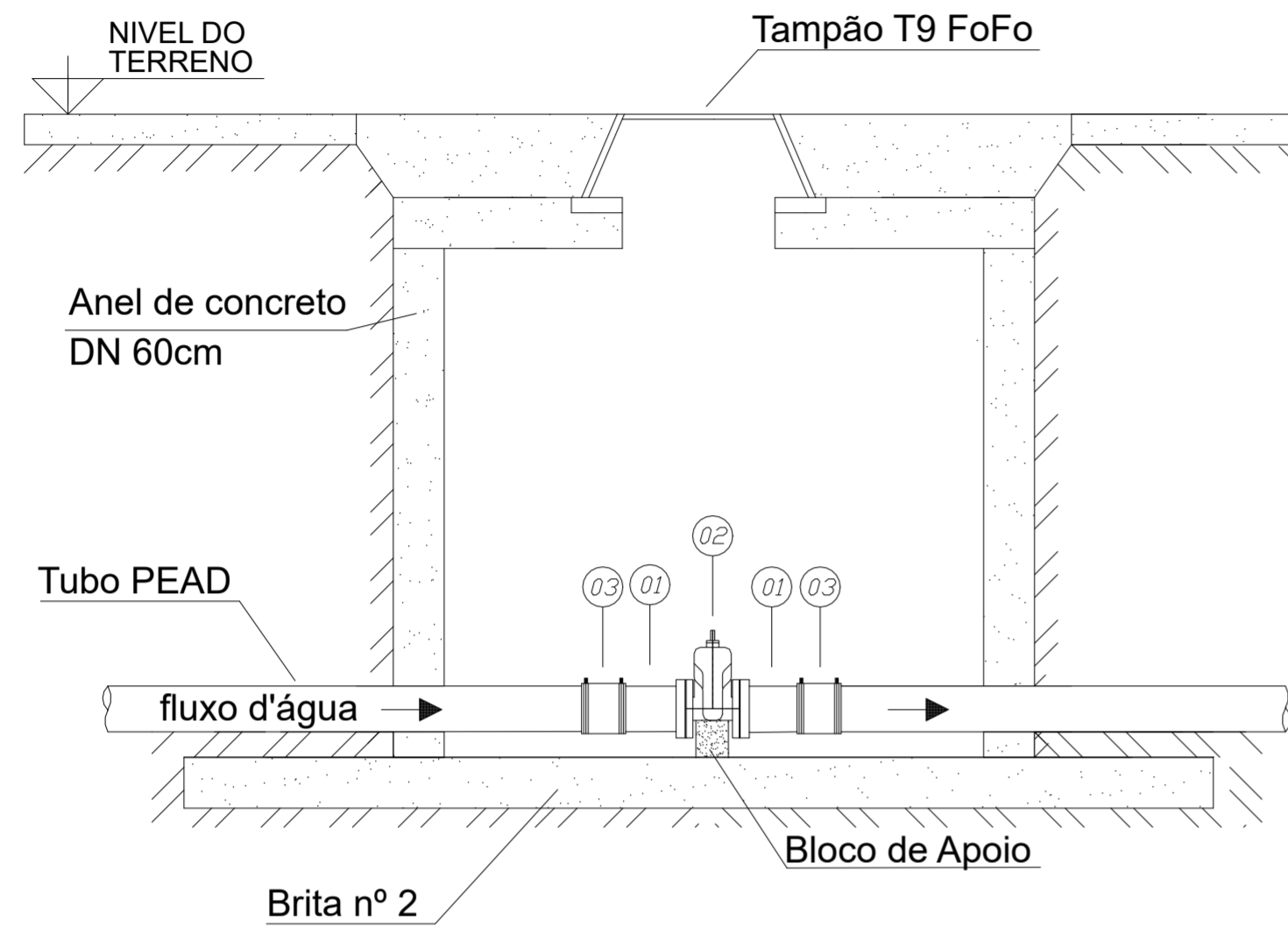
<i>Sistema de Abastecimento de Água</i>																	
<i>Planilha de Cálculo de Rede</i>																	
Trecho	Extensão (m)	Vazão (L/s)				Diâmetro (mm)	Velocidade (m/s)	Cota Piezométrica a Montante (m)	Perda de Carga Unitária (m/m)	Perda de Carga no Trecho (m)	Cota Piezométrica a Justante (m)	Cota do Terreno (m)		Pressão Dinâmica (mca)		Pressão Estática (mca)	
		Jusante	Em Marcha	Montante	Fictícia							Montante	Jusante	Montante	Jusante	Montante	Jusante

Pressão inicial =

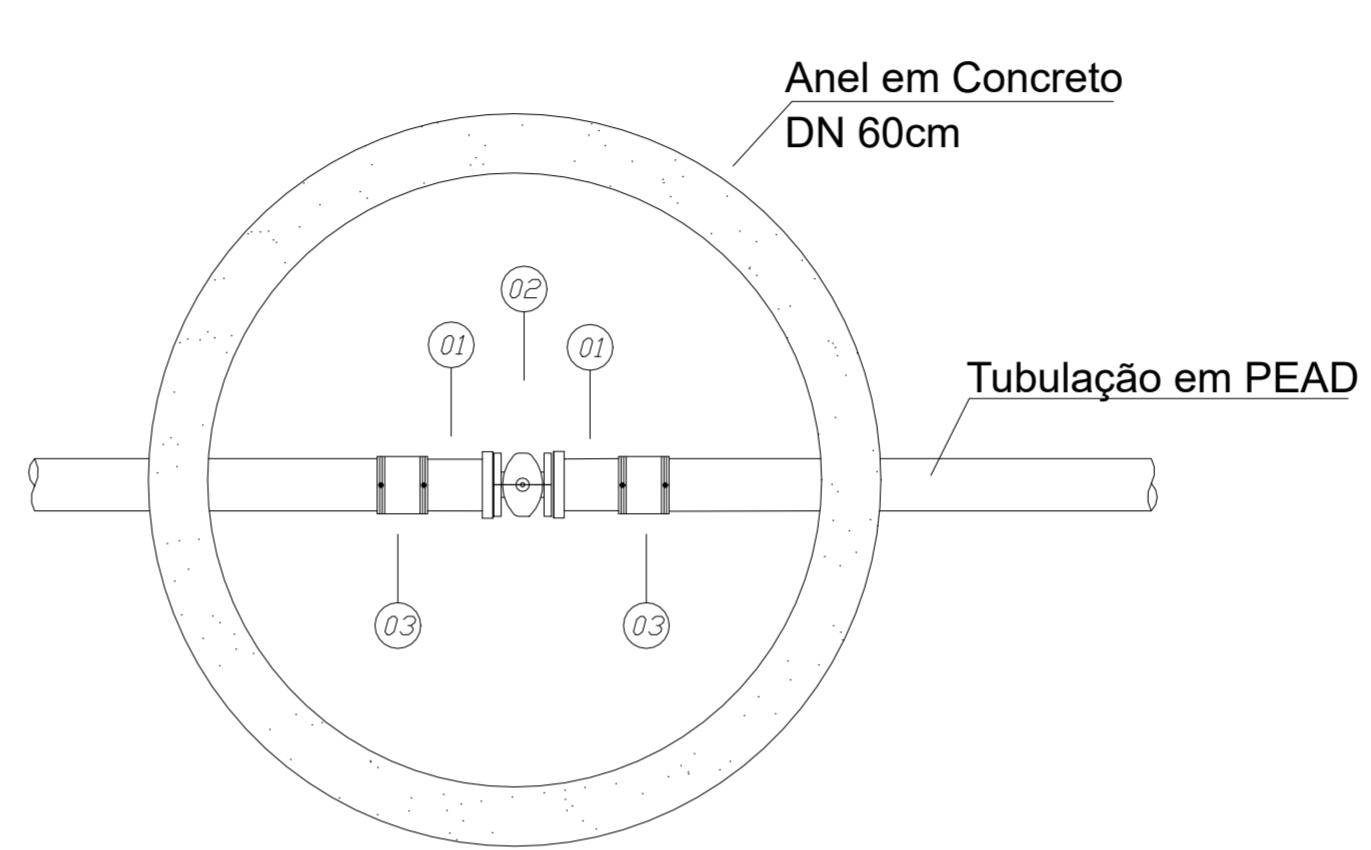
Coefficiente de rugosidade =

Consumo linear =

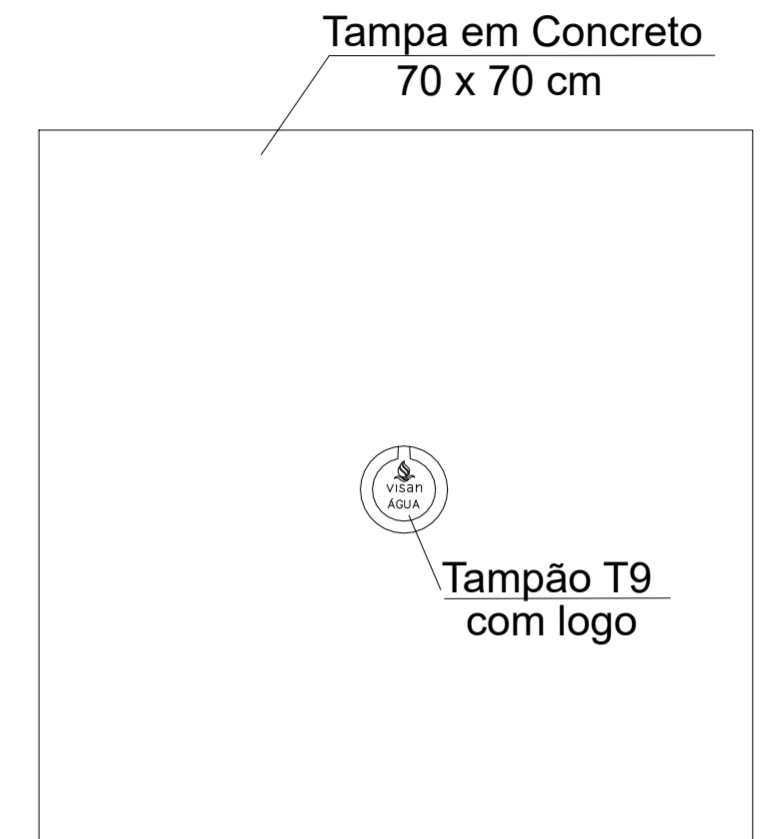
DETALHE INSTALAÇÃO DE REGISTRO DE MANOBRA E DESCARGA



CORTE



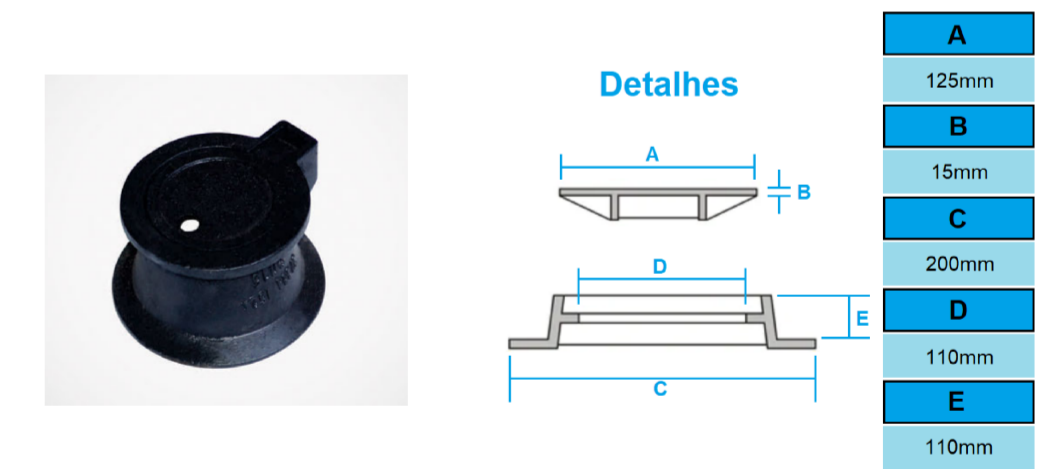
PLANTA BAIXA



PLANTA DE ELEVAÇÃO

OBS: NO DETALHAMENTO DO REGISTRO DE DESCARGA DEVE SER ACRESCENTADA A INFORMAÇÃO QUE A ÁGUA DEVERÁ SER ENCAMINHADA PARA A DRENAGEM PLUVIAL

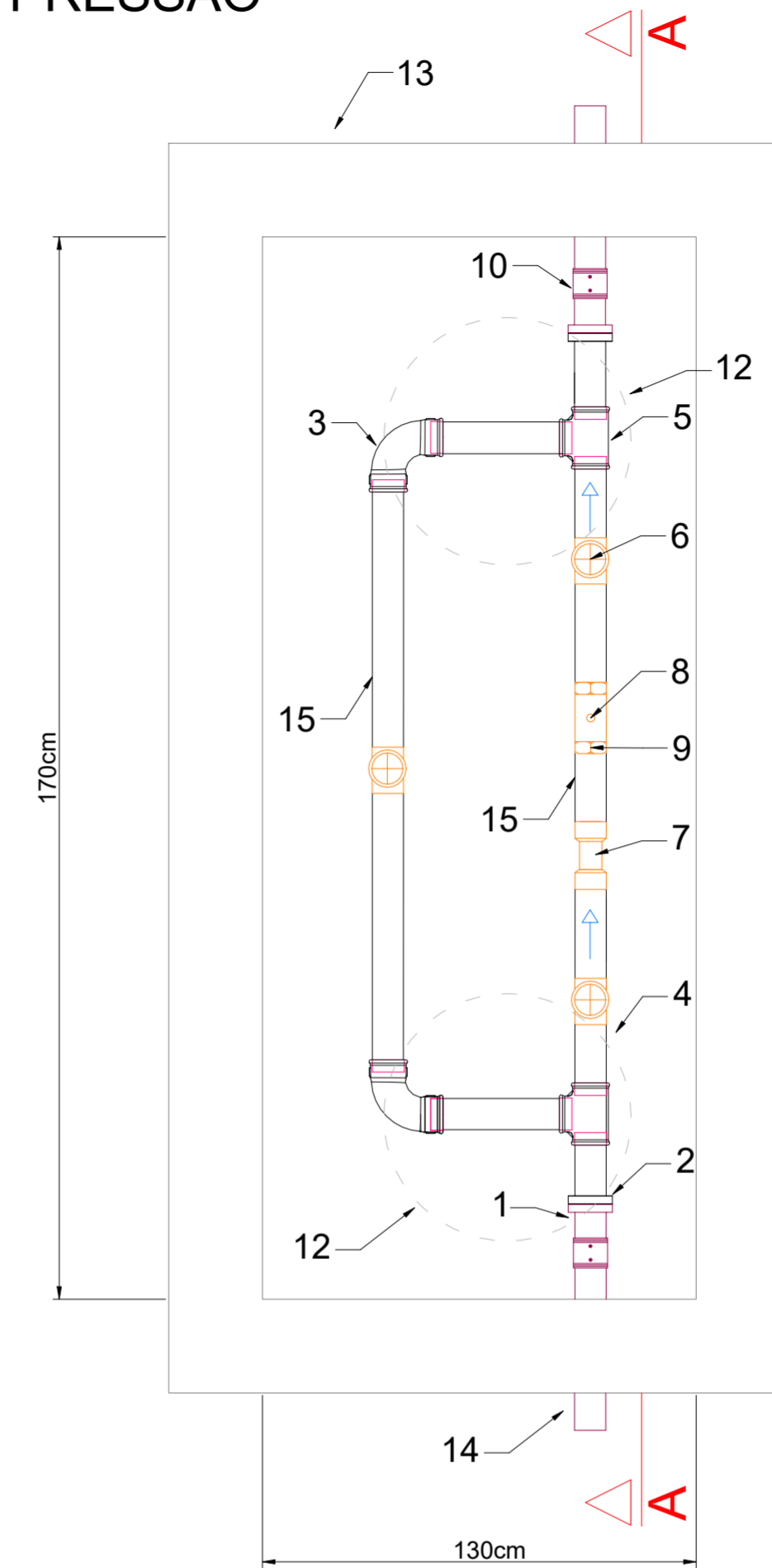
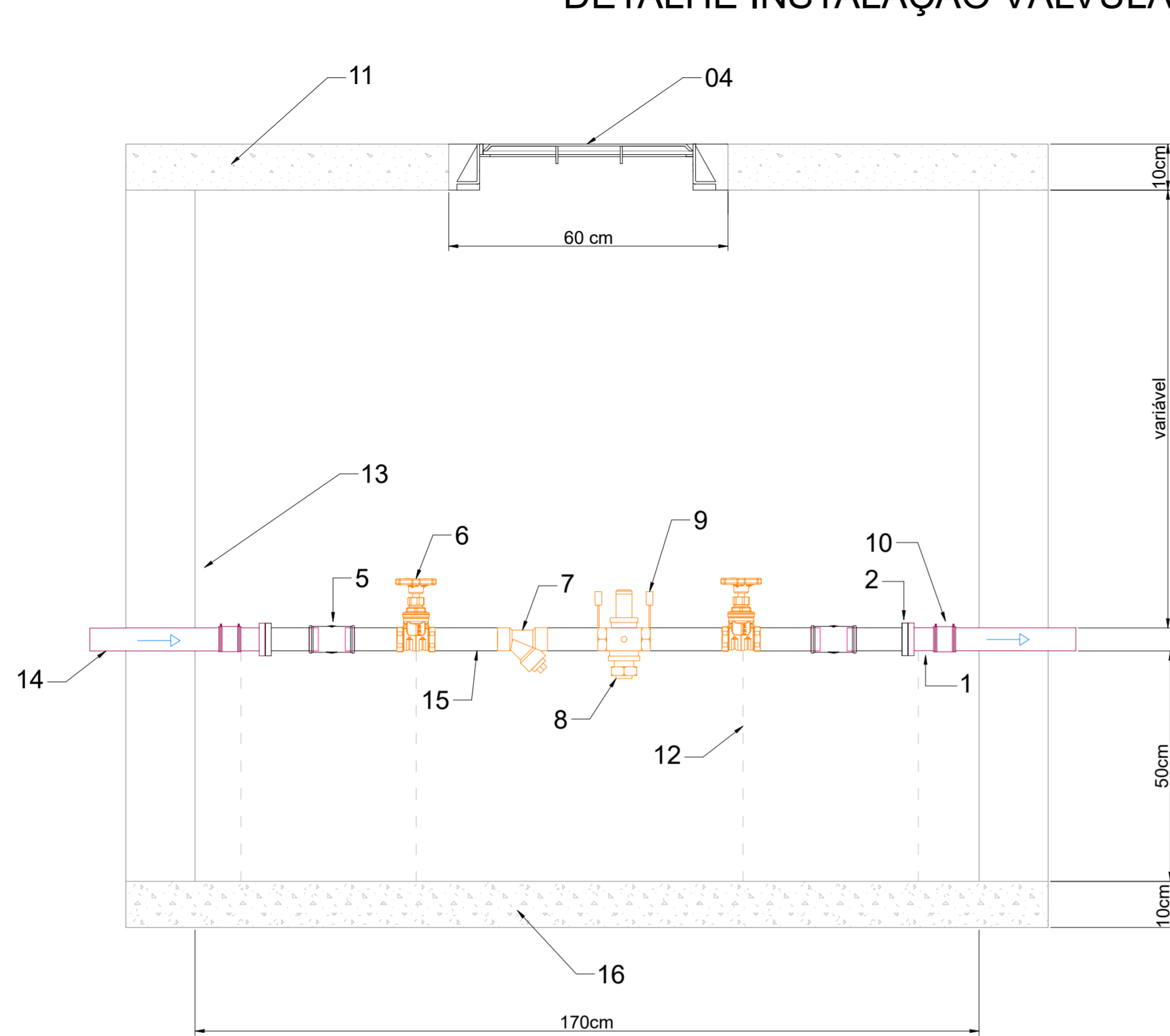
RELAÇÃO MATERIAIS - REGISTRO			
Nº	DISCRIMINAÇÃO	UN.	QTD.
01	COLARINHO PEAD ELETROFUSÃO COM FLANGE METÁLICO	un	02
02	REGISTRO EM FERRO FUNDIDO FLANGEADO COM CABEÇOTE	un	01
03	LUVA PEAD DE ELETROFUSÃO	un	02



TAMPÃO T9

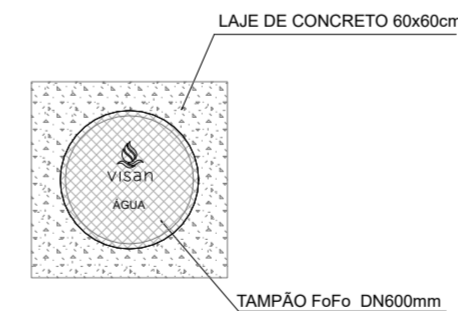
SERVIÇO AUTÔNOMO DE ÁGUA E ESGOTO DO MUNICÍPIO DE VIDEIRA ENDEREÇO: RUA VENERIANO DOS PASSOS, 430, CENTRO, VIDEIRA/SC CNPJ: 30.753.960/0001-93 FONE: (49) 3566-0322			
TÍTULO IN 03 - ANEXO II			
REFERÊNCIA MODELO CAIXA REGISTRO DE MANOBRA E DESCARGA			
RESPONSÁVEL TÉCNICO Débora Peliser CREA/SC 112343-2	PROPRIETÁRIO VISAN CNPJ 30.753.960/0001.93		
DATA 05/2023	ESCALA -	GRAFICAÇÃO DÉBORA	ÁREA -
PRANCHA 01 01-01			

DETALHE INSTALAÇÃO VÁLVULA REDUTORA PRESSÃO



RELAÇÃO MATERIAIS - VÁLVULA REDUTORA DE PRESSÃO

Nº	DISCRIMINAÇÃO	UN.	QTD.
01	COLARINHO PEAD ELETROFUSÃO COM FLANGE METÁLICO	un	02
02	FLANGE METÁLICO COM ROSCA FÊMEA	un	02
03	CURVA GALVANIZADA 90°	un	02
04	TAMPA DE FERRO FUNDIDO ARTICULADA DN 60CM	un	01
05	TÊ GALVANIZADO	un	02
06	REGISTRO GAVETA INDUSTRIAL EM BRONZE	un	03
07	FILTRO Y COM PENEIRA EM INOX	un	01
08	VÁLVULA REDUTORA DE PRESSÃO - VRP	un	01
09	MANÔMETRO ACOPLADO NA VRP (MONTANTE E JUSANTE)	un	02
10	LUVA PEAD DE ELETROFUSÃO	un	02
11	LAJE DE CONCRETO ARMADO	-	-
12	APOIO EM CONCRETO	-	-
13	CAIXA EM ALVENARIA	-	-
14	TUBO PEAD	-	-
15	TUBO GALVANIZADO	-	-
16	LASTRO DE BRITA H=10CM	-	-



DETALHE DA TAMPA DE FERRO FUNDIDO

SERVIÇO AUTÔNOMO DE ÁGUA E ESGOTO DO MUNICÍPIO DE VIDEIRA
 ENDEREÇO: RUA VENERIANO DOS PASSOS, 430, CENTRO, VIDEIRA/SC
 CNPJ: 30.753.960/0001-93
 FONE: (49) 3566-0322

TÍTULO

IN 03 - ANEXO III

REFERÊNCIA

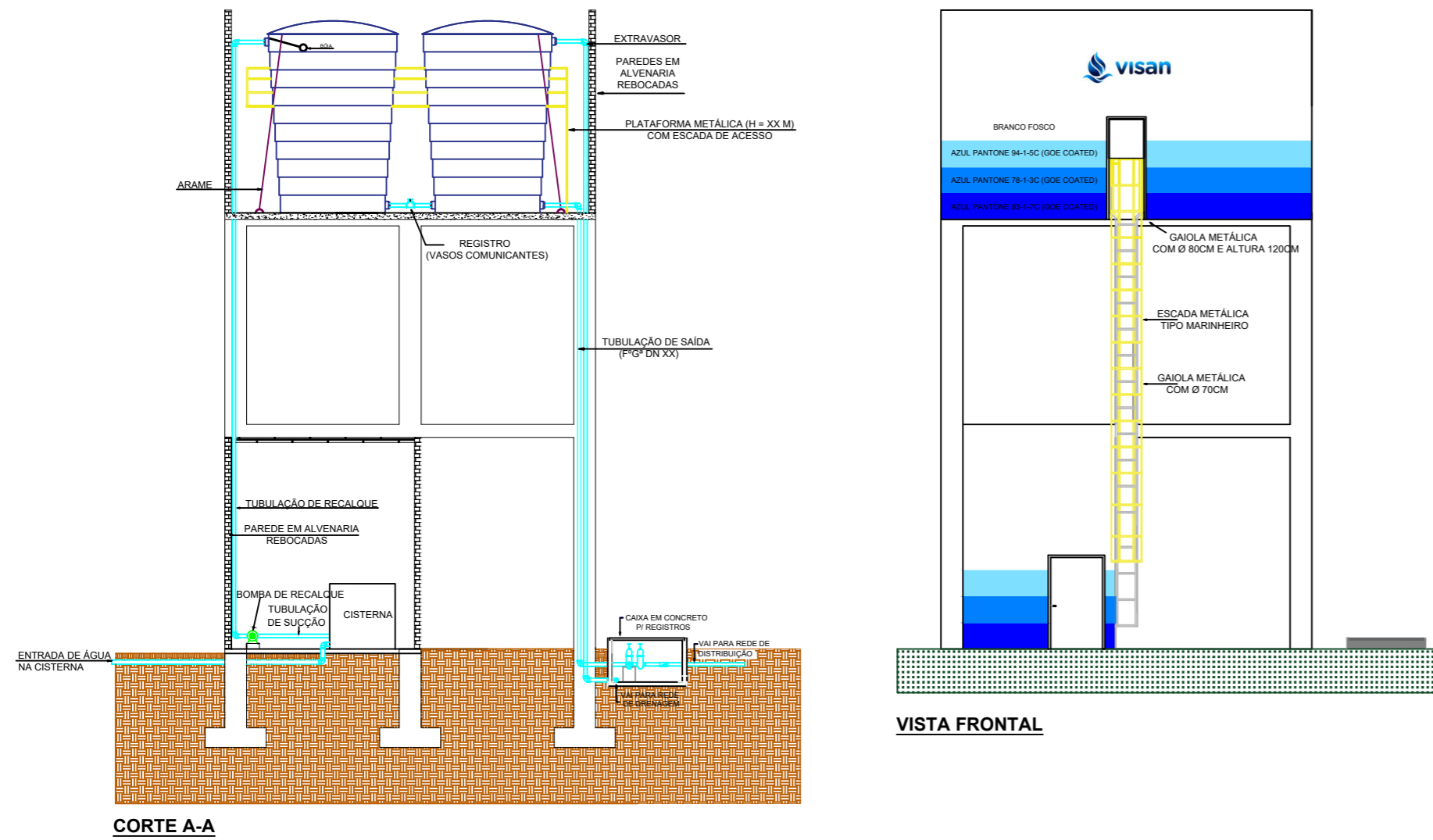
VÁLVULA REDUTORA DE PRESSÃO

<p>RESPONSÁVEL TÉCNICO</p> <p style="text-align: right;">Débora Peliser CREA/SC 112343-2</p>	<p>PRÓPRIETÁRIO</p> <p style="text-align: right;">VISA CNPJ 30.753.960/0001.93</p>
<p>DATA</p> <p style="text-align: right;">05/2023</p>	<p>ESCALA</p> <p style="text-align: right;">-</p>
<p>GRAFICAÇÃO</p> <p style="text-align: right;">DÉBORA</p>	<p>ÁREA</p> <p style="text-align: right;">-</p>

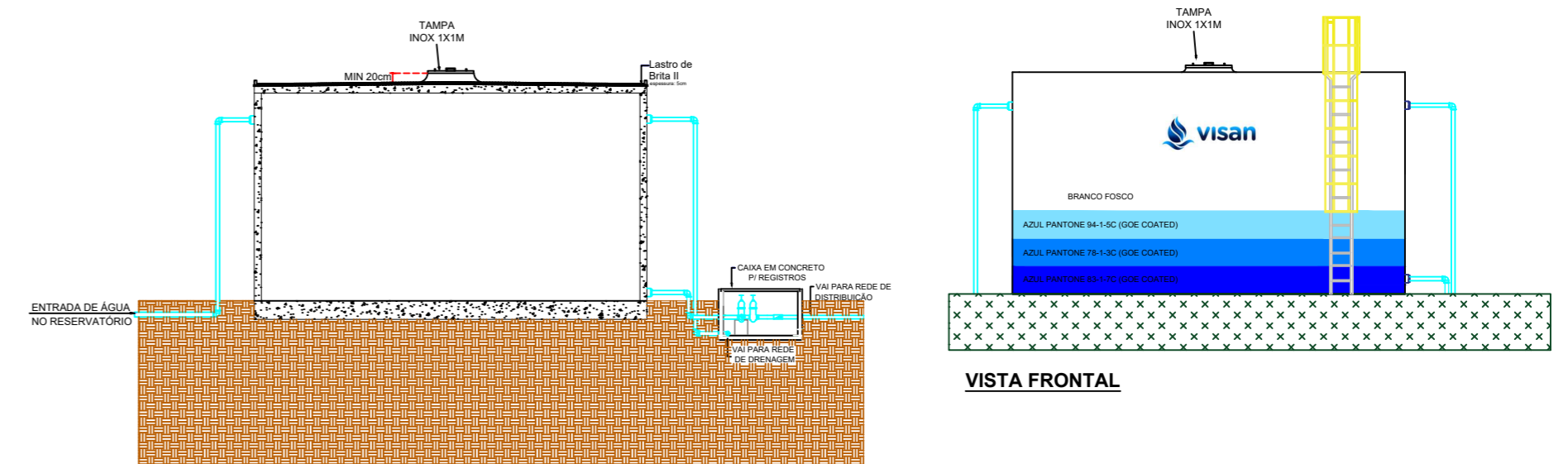
01

01-01

MODELO RESERVAÇÃO ELEVADA

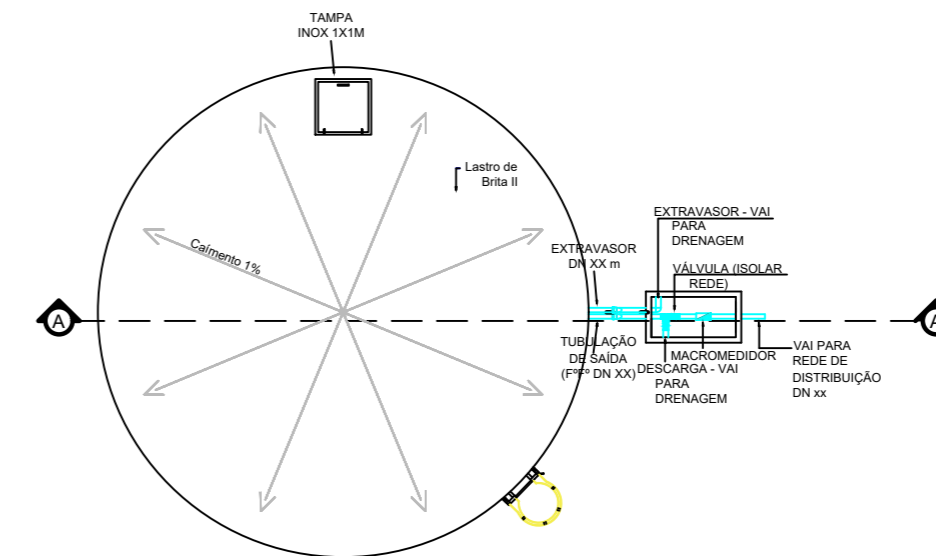


MODELO RESERVAÇÃO APOIADA

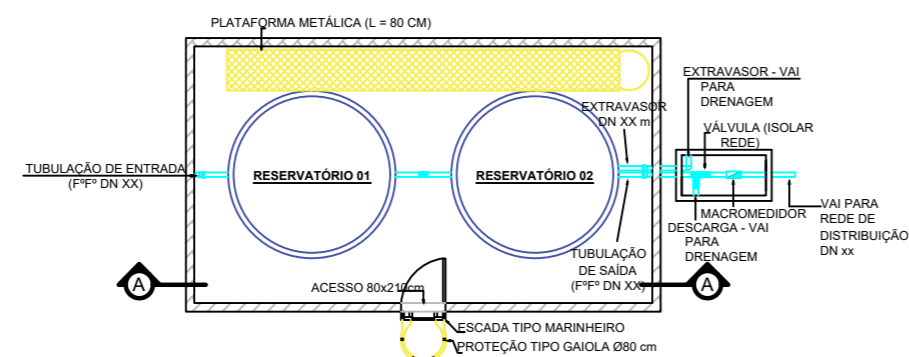


CORTE A-A


VISTA FRONTAL



PLANTA BAIXA - RESERVATÓRIO



PLANTA BAIXA - RESERVATÓRIO


SERVIÇO AUTÔNOMO DE ÁGUA E ESGOTO DO MUNICÍPIO DE VIDEIRA
 ENDEREÇO: RUA VENERIANO DOS PASSOS, 430, CENTRO, VIDEIRA/SC
 CNPJ: 30.753.960/0001-93
 FONE: (49) 3566-0322

TÍTULO: **IN 03 - ANEXO IV**

REFERÊNCIA: **MODELO RESERVAÇÃO ELEVADA
MODELO RESERVAÇÃO APOIADA**

RESPONSÁVEL TÉCNICO Débora Peliser CREA/SC 112343-2	PRÓPRIETÁRIO VISAN CNPJ 30.753.960/0001.93	PRANCHA 01 01-01
DATA 06/2019	ESCALA -	